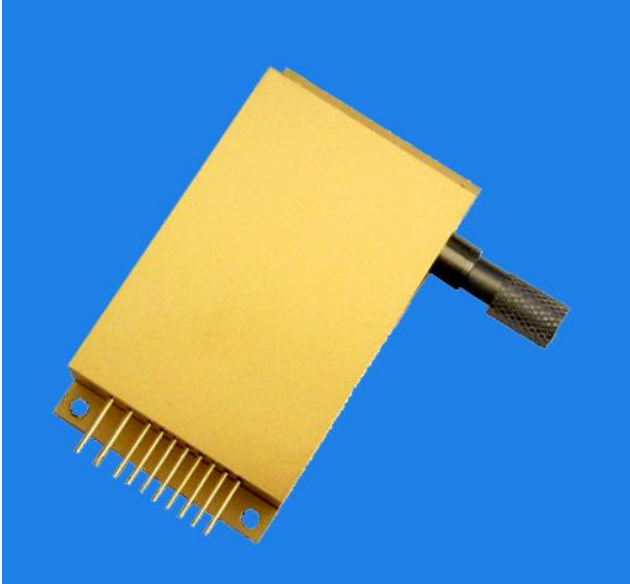


C 系列大功率半导体激光器模块**M980±10-40-D200/22-CD-AP**

大族天成提供高品质的半导体激光器产品，广泛用于工业加工、激光显示、医疗、科研等多个领域。公司的核心业务是向固体激光器、光纤激光器的生产厂商和科研单位提供高功率半导体激光器泵源模块，为有激光焊接、熔覆、材料表面处理等需求的工业领域用户提供高功率密度的光源模块和系统。

大族天成致力于高亮度光纤耦合半导体激光器模块技术的开发，产品功率从十瓦到百瓦级。波长覆盖可见波段到近红外波段，从 635nm 到 1550nm，并可为客户定制特殊波长或多波长产品。我们可以提供多种可选择的封装形式和附加功能，并提供客户定制产品研发和咨询服务。

特点：

- ◆ 出纤光功率 40W
- ◆ 光纤芯径 200 μ m
- ◆ 光纤数值孔径 0.22
- ◆ 防反射保护

可选部件：

- ◆ 指示光 (650nm)
- ◆ 监测光电二极管 (PD)
- ◆ 热敏电阻

应用：

- ◆ 激光泵源
- ◆ 医学应用
- ◆ 材料处理

典型性能 (25°C)

	符号	典型值	单位
光学参数			
输出功率	P_{op}	40	W
中心波长	λ_c	980±10	nm
光谱宽度 (90%能量)	$\Delta\lambda$	<6.0	nm
波长 - 温度系数	$\Delta\lambda/\Delta T$	0.30	nm/°C
防反射保护 (1030-1100nm)	FP	>40	dB
电学参数			
阈值电流	I_{th}	0.5	A
工作电流	I_{op}	9.0	A
工作电压	V_{op}	9.2	V
斜率效率	η_{es}	4.8	W / A
能量转化效率	η_{ep}	48	%
指示光束 *			
输出功率	P_{pb}	>2	mW
中心波长	λ_{pb}	650±10	nm
工作电流	I_{pb}	<30	mA
工作电压	V_{pb}	~2.2	V
接入光纤 **			
纤芯芯径	d_{core}	200	μm
包层直径	d_{clad}	220	μm
涂覆层直径	d_{buffer}	500	μm
数值孔径	NA	0.22	-
光纤长度	L_f	1.0	m
光纤接头	-	SMA905	-

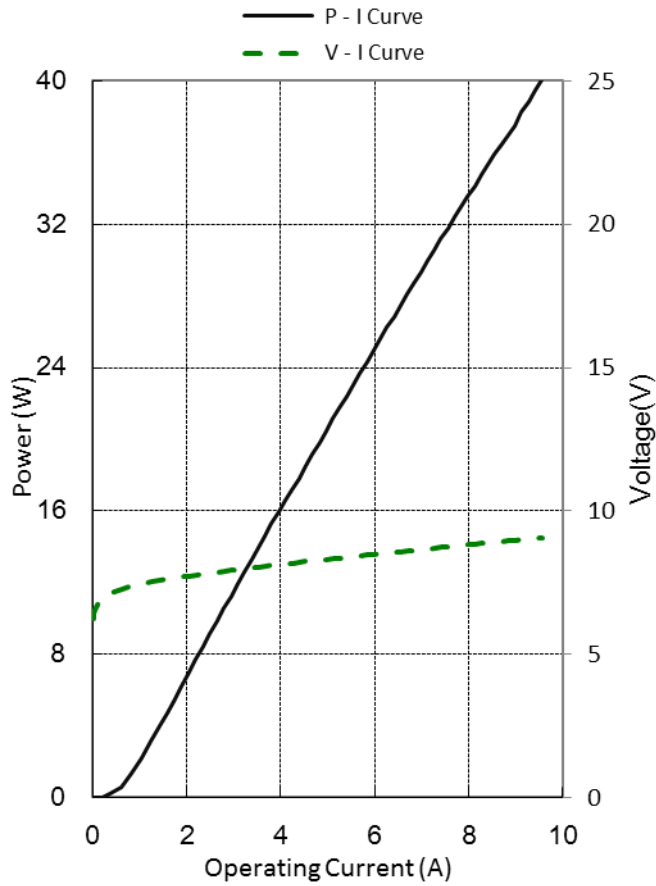
* 指示光：为客户提供内置恒功输出控制电路的选择，只需提供外部 5V 恒压源即可驱动指示光。

** 光纤可定制。

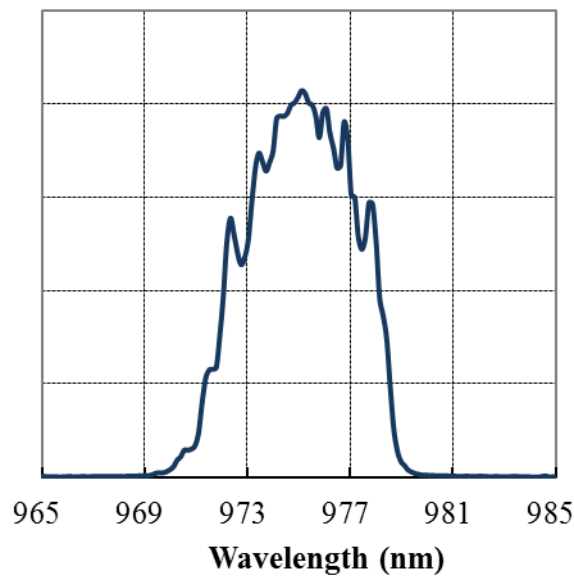
其他参数

	最小值	最大值	单位
工作温度	10	40	°C
相对工作湿度	-	75	%
存储温度	-20	80	°C
相对存储湿度	-	90	%
引脚焊接温度, 最长 10 s	-	250	°C

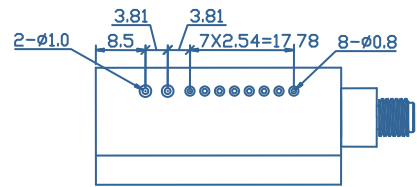
980nm-40W 半导体激光器特性 (25℃)



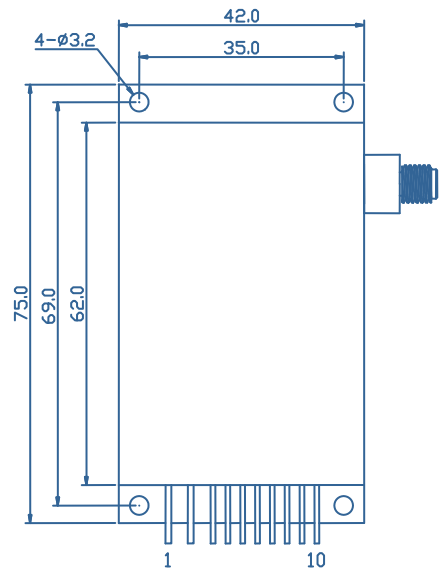
980nm-40W 半导体激光器光谱特性 (25℃)



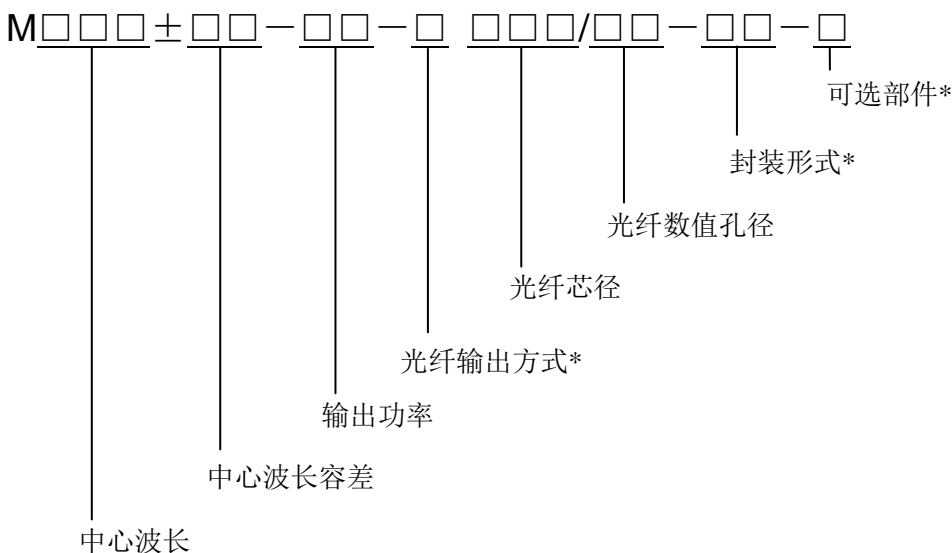
外形尺寸 (mm)



引脚功能分配	
引脚	功能
1	激光器 (+)
2	激光器 (-)
3	PD (N)
4	PD (P)
5	热敏电阻
6	热敏电阻
7	指示光激光器 (+)
8	指示光激光器 (-)
9	-
10	-



命名规则



*可选部件: T- 致冷器、A- 指示光、P- PD、K-光纤连接头探测器

*封装形式: R2、T1、T2、T3、T4、T4S、T4T、T6、G4、C1、CD、D1.....

*光纤输出方式: F-直接光纤输出、D-可插拔连接头输出

